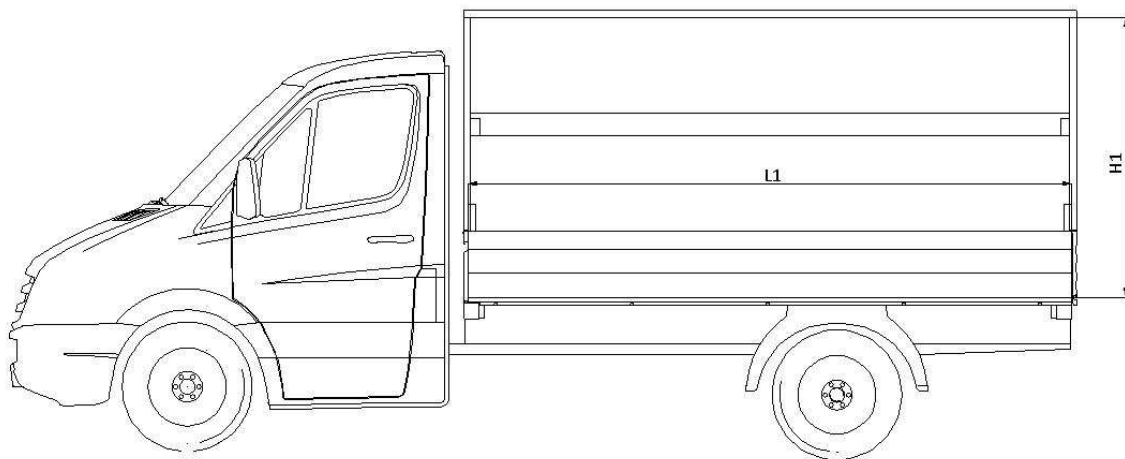


Tragen sie die entsprechenden Maße bitte in die dafür vorgesehenen Felder ein.

Individuelle Wünsche können, nach technischer sowie kaufmännischer Klärung, jederzeit berücksichtigt werden.



Länge der Pritsche im Lichten (L1):	mm	
Breite der Pritsche im Lichten (B1):	mm	
Höhe der Bordwände:	mm	
Gewünschte Höhe des Verdeckes:	mm	
Dachneigung (zutreffendes unterstreichen):	ja	nein	
Plane inkl. (zutreffendes unterstreichen):	ja	nein	
Einstecklatten (zutreffendes unterstreichen):	Alu	Holz	ohne

Firma:

Anschrift:

Telefon:

e-mail:

Individuelle Wünsche:

.....
.....
.....
.....
.....
.....

Bitte senden sie uns ein unverbindliches und kostenfreies Angebot für ... Stück
Verdeckgestelle in feuerverzinkter Ausführung gemäß oben angegebenen Maßen zu.

Datum, Ort

Unterschrift, Firmenstempel

.....

.....

■ Maschinenbau

■ Fahrzeugtechnik

■ Zubehör